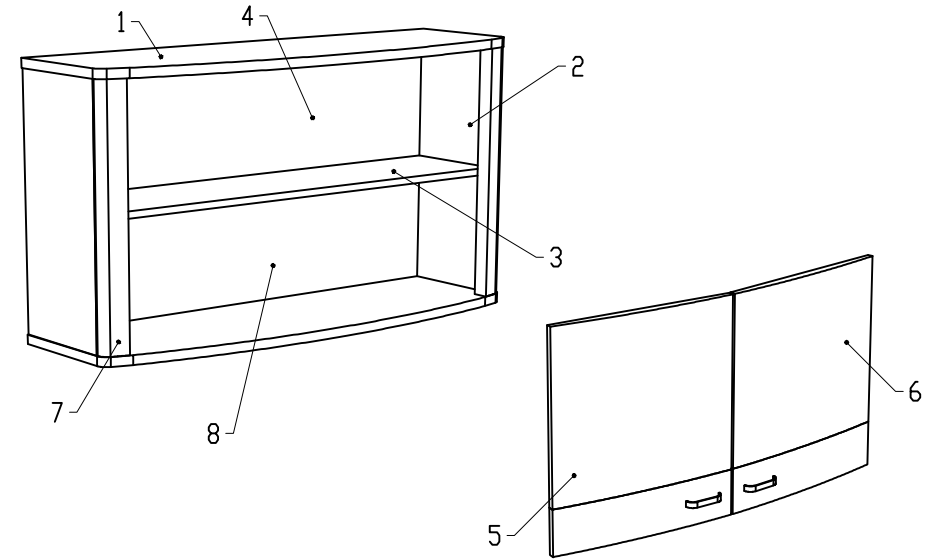
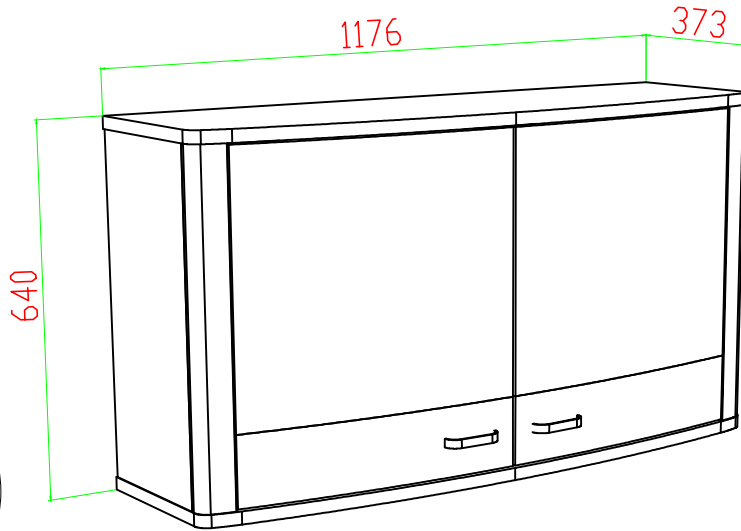
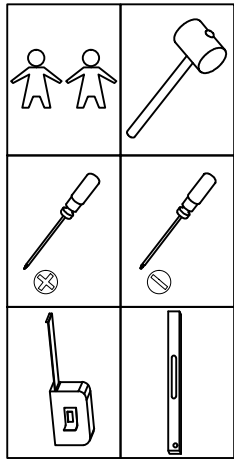
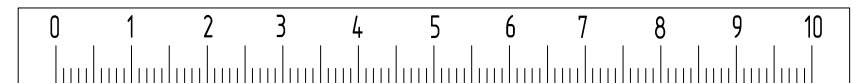
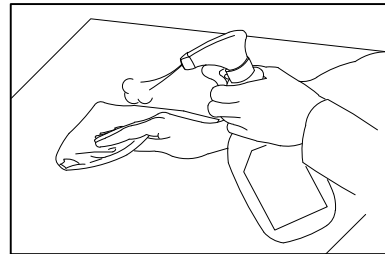
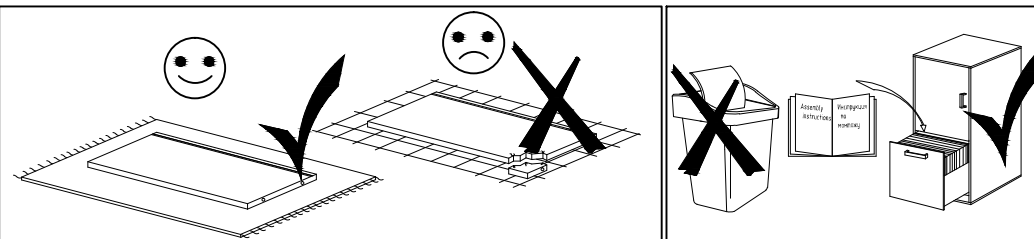


"RONCO" Art. 73.500



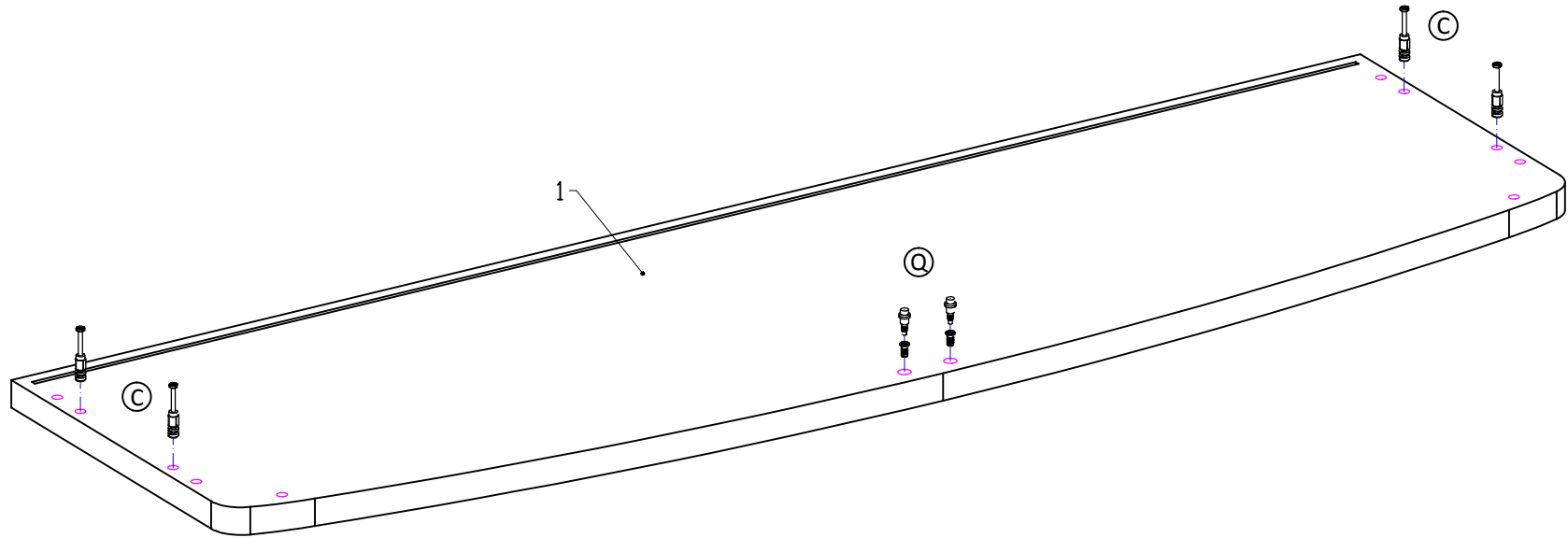
A	x1	B	x16	C	x12	D	x12	E	x12	F	x2
			8x28		Rapid S		15x13		d20		
G	x12	H	x4	I	x4	J	x2	K	x8	L	x4
			US 4x30		H=3		L96		US 3,5x16		
M	x4	N	x2	O	x4	P	x2	Q	x4	R	x4
			UP M4x30		US 6,3x11		UP M4x23				
S	x4	T	x2	U	x8						
	UP 4x20				US 4x30						

Packaging number	Contains	L*W*H	Quantity
1	1	1176*355*22	2
	3	1136*253*18	1
	4	1152*289*3	1
	8	1152*323*3	1
2	2	596*267*18	2
	7	596*60*40	2
3	5	590*524*25	1
	6	590*524*25	1



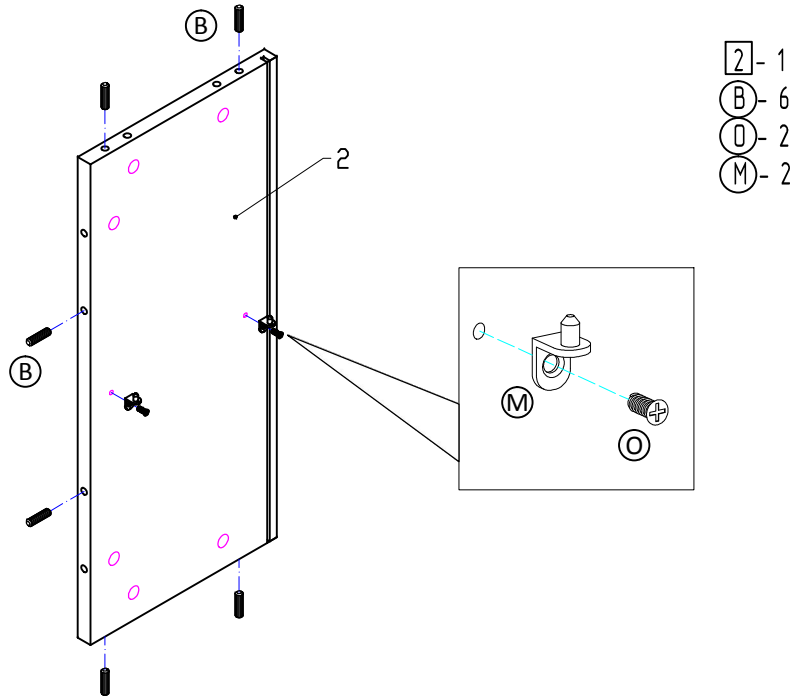
1

x2



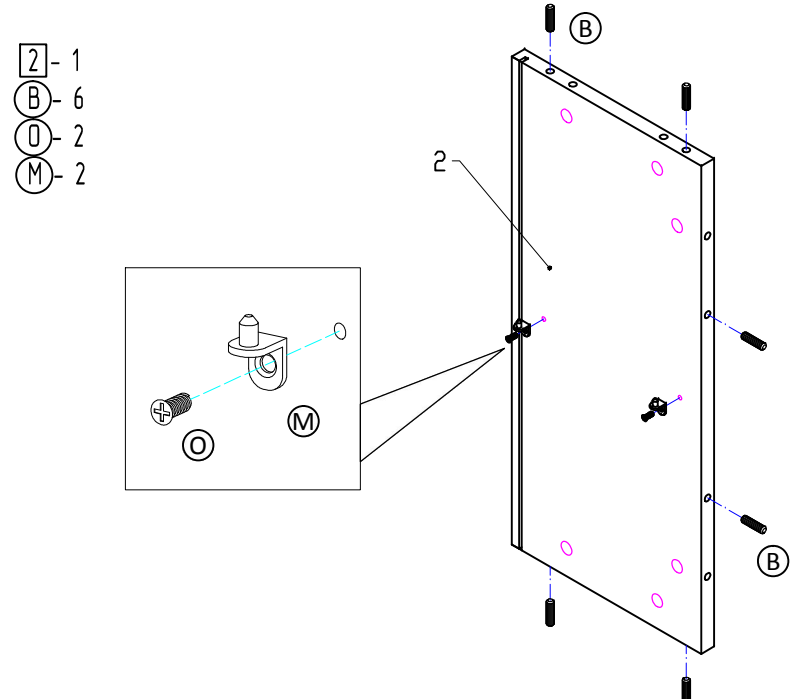
- 1- 1
- Q- 2
- C- 4

2



- 2- 1
- B- 6
- O- 2
- M- 2

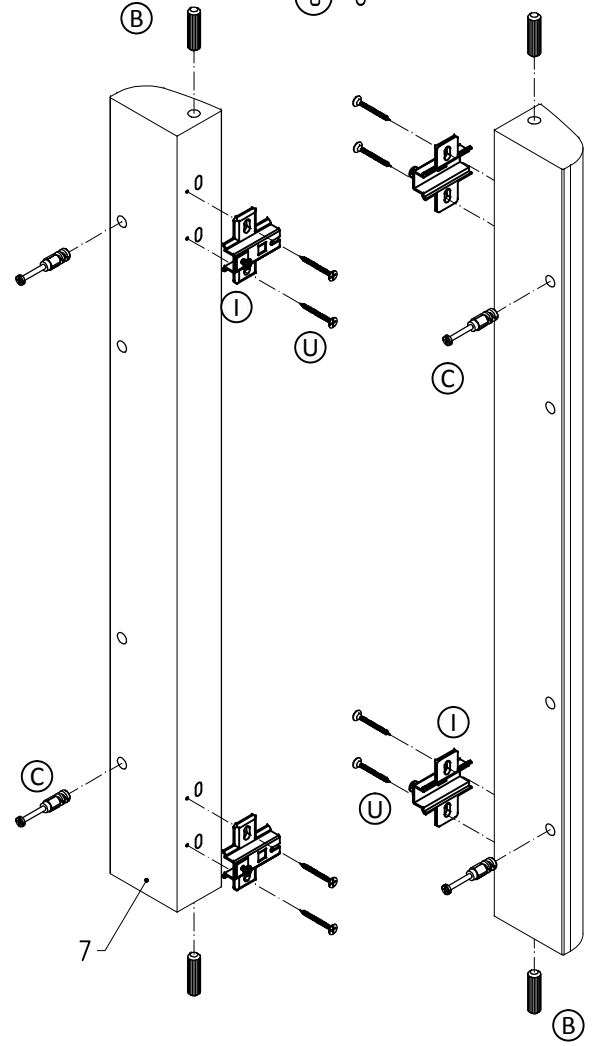
3



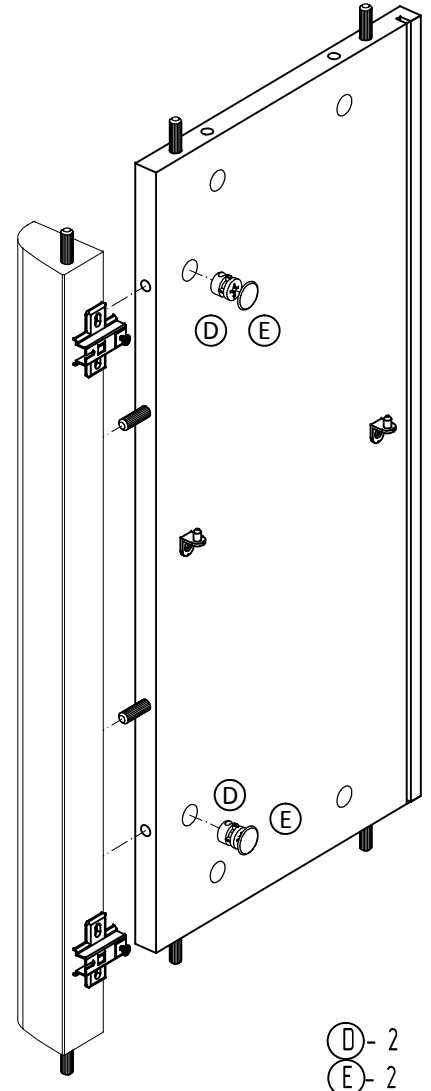
- 2- 1
- B- 6
- O- 2
- M- 2

4

- 7 - 2
- I - 4
- B - 4
- C - 4
- U - 8

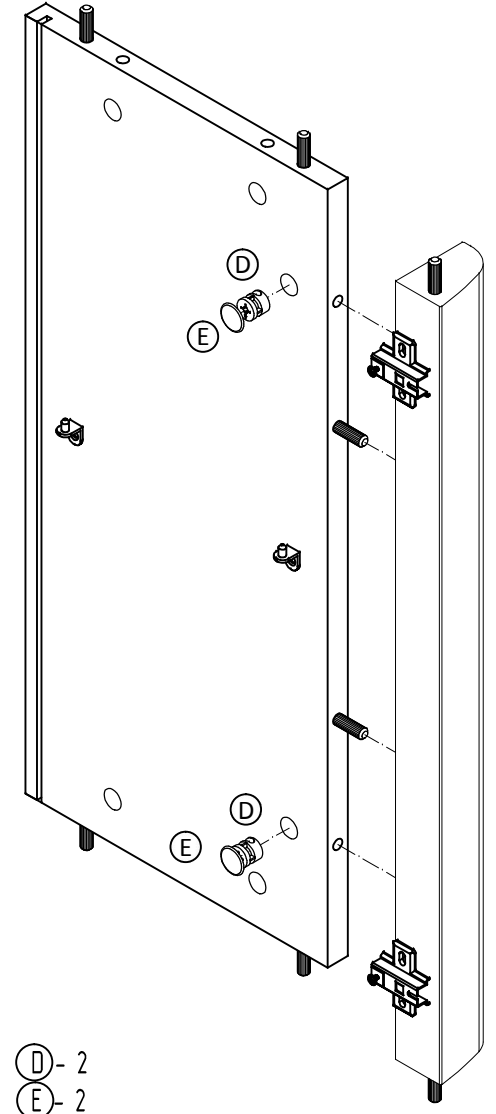


5



- D - 2
- E - 2

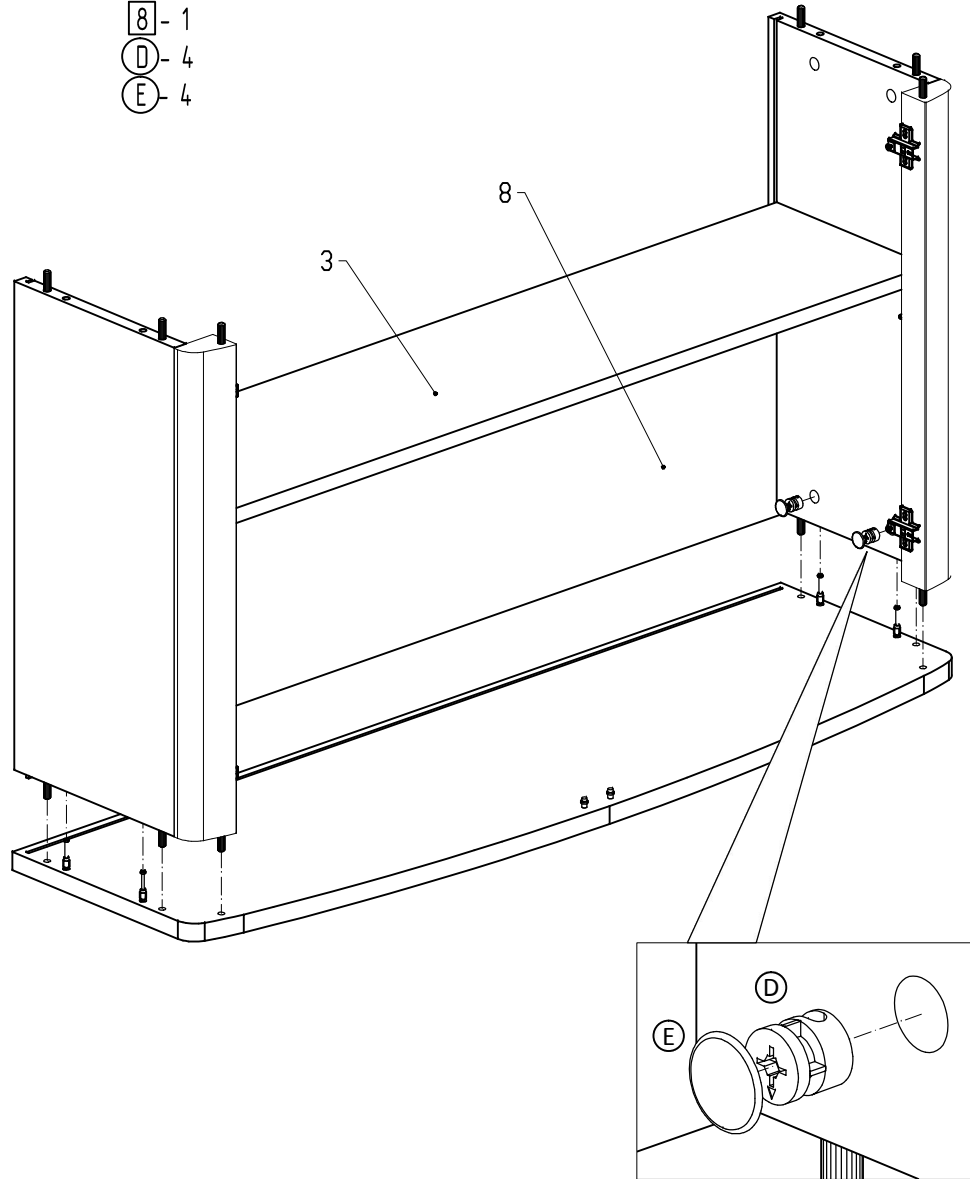
6



- D - 2
- E - 2

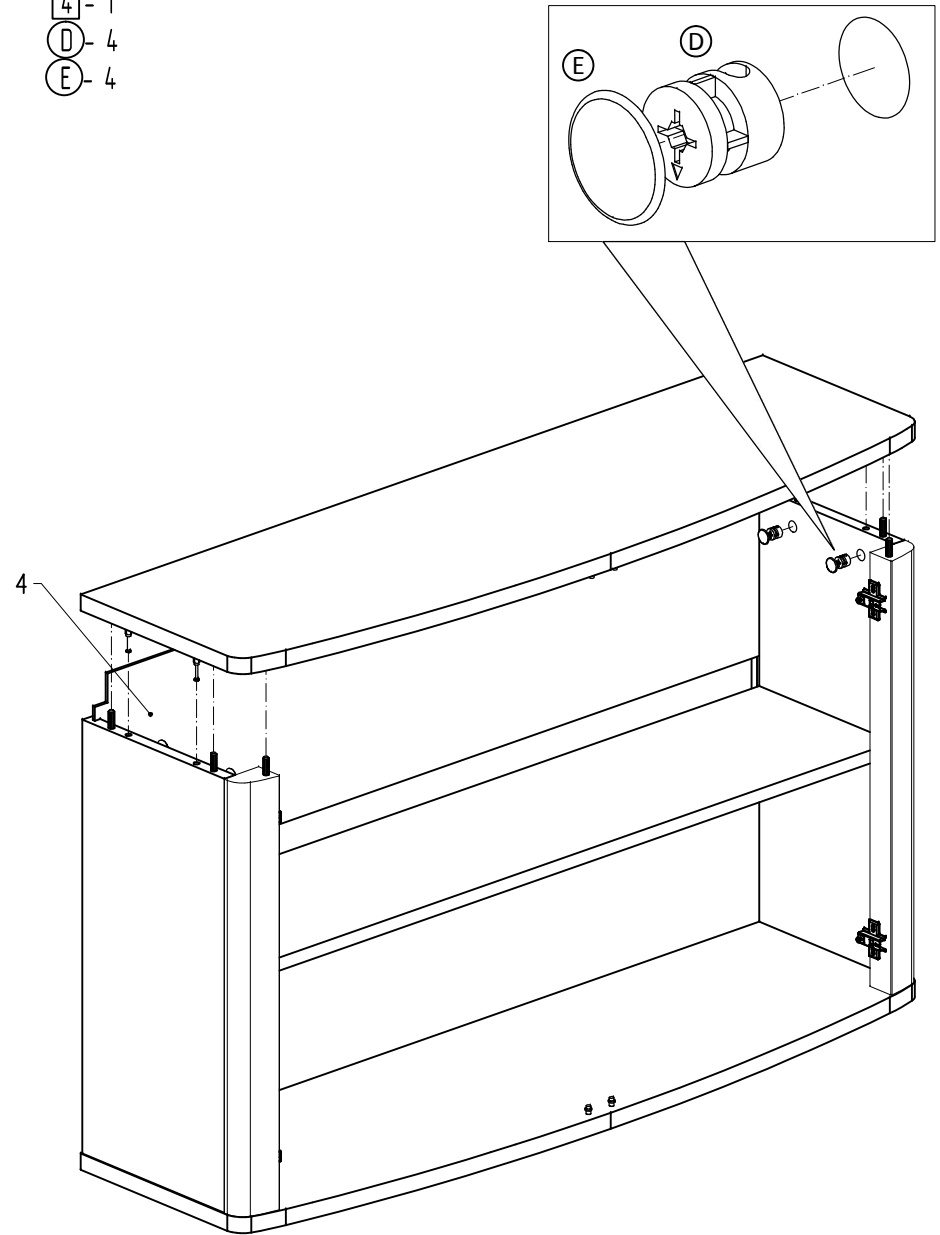
7

- 3 - 1
- 8 - 1
- D - 4
- E - 4



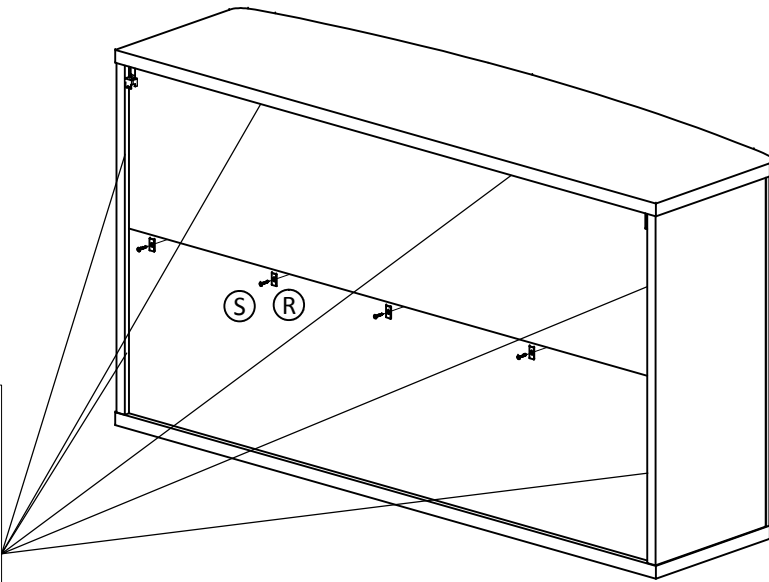
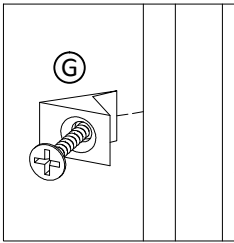
8

- 4 - 1
- D - 4
- E - 4



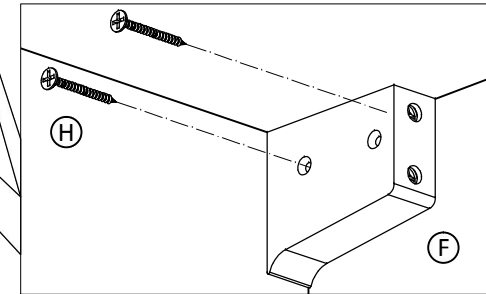
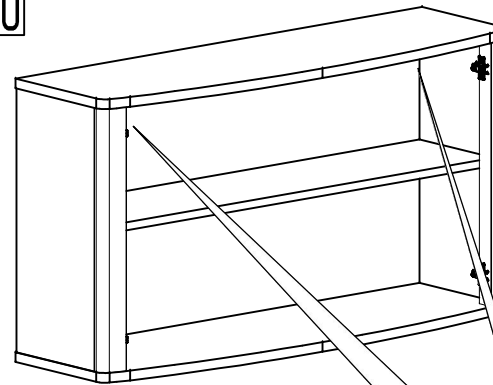
9

- ⓐ - 12
- Ⓢ - 4
- Ⓡ - 4



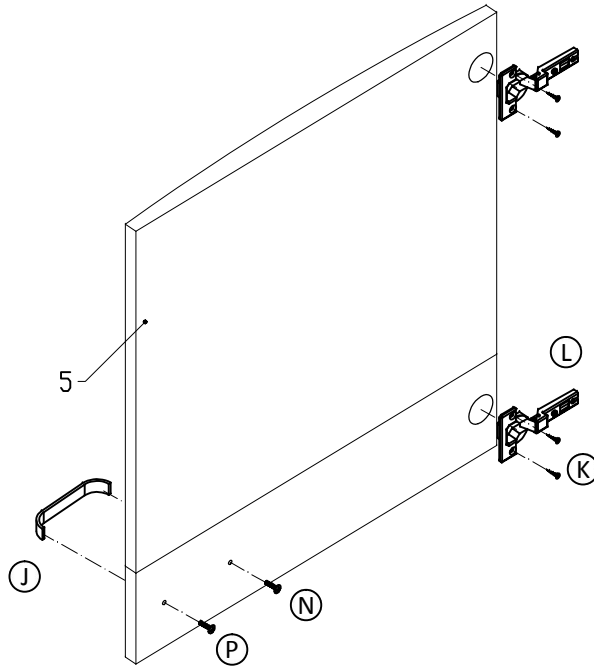
10

- ⓕ - 2
- ⓗ - 4



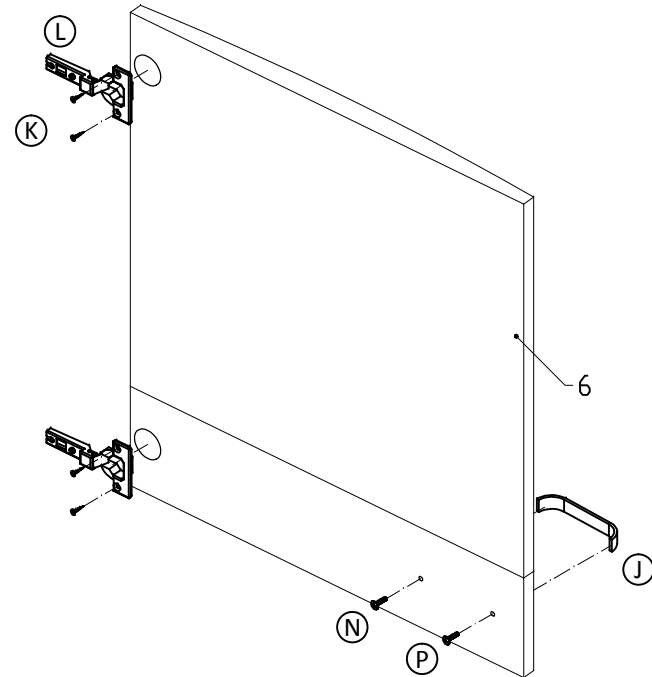
11

- 5 - 1
- Ⓛ - 2
- Ⓚ - 4
- Ⓟ - 1
- Ⓝ - 1
- Ⓜ - 1

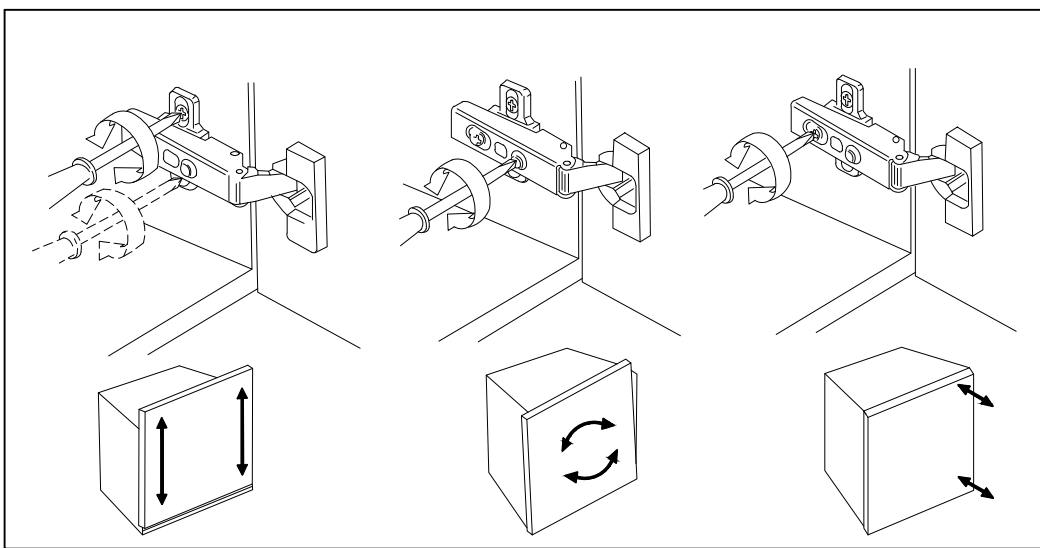
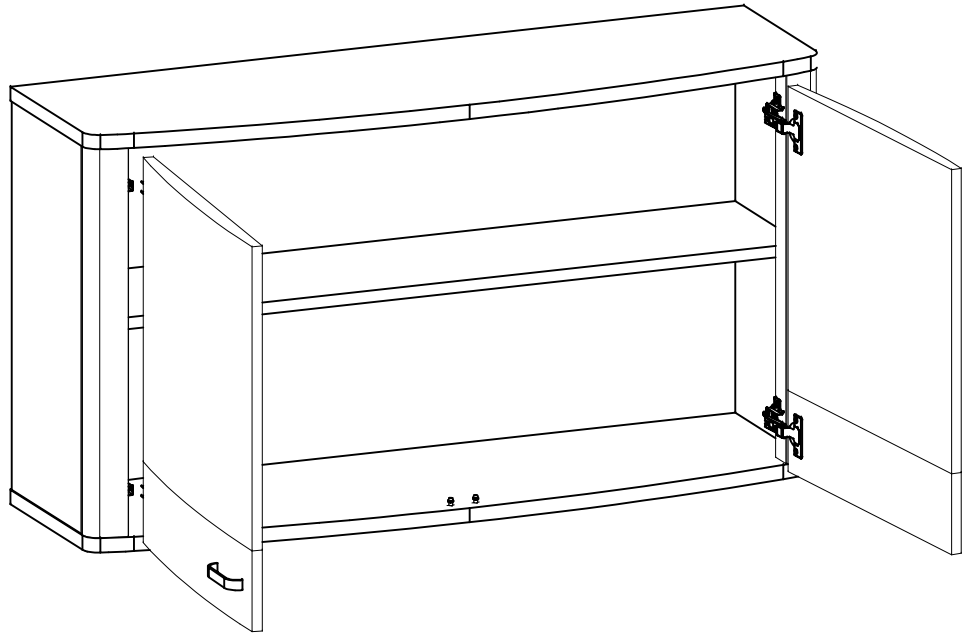


12

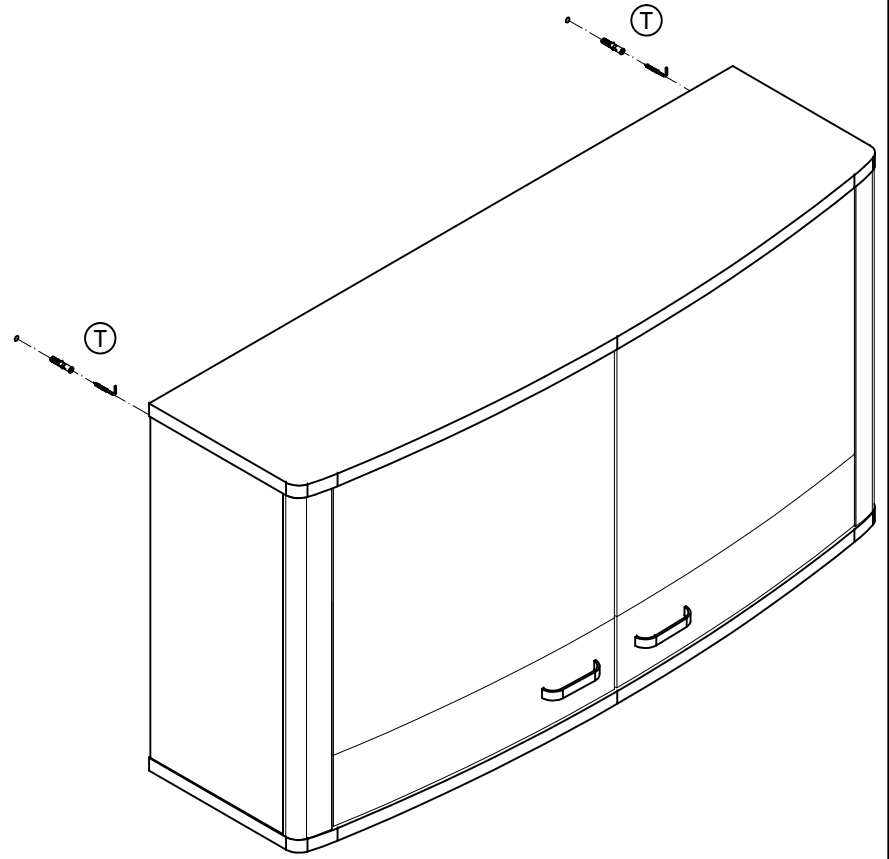
- 6 - 1
- Ⓛ - 2
- Ⓚ - 4
- Ⓟ - 1
- Ⓝ - 1
- Ⓜ - 1



13



14



T-2